

21364 Distanzrohr » Ring Lock«

- zur Verbindung von Satellitensystemen

- belastbar bis 35 kg

- Techn. Daten: Spreizdorn \varnothing 35-37 mm, Gewindebolzen M20, Gesamthöhe: 880 mm, Gewicht: 1,2 kg

Vielen Dank, dass Sie sich für dieses Produkt entschieden haben. Diese Anleitung informiert Sie über alle wichtigen Schritte bei Aufbau und Handhabung. Wir empfehlen, sie auch für den späteren Gebrauch aufzubewahren.

SICHERHEITSHINWEISE

- Die Tragkraft von 35 kg gilt nur in Zusammenhang mit einer ordnungsgemäßen Installation von Subwoofer und Satellitenbox, d.h.:
 - A. ebener und tragfähiger Untergrund
 - B. Subwoofer muss schwerer sein als der Satellit
 - C. Satellit ist gegen seitliche Stöße zu sichern.
- Auf funktionstüchtiges Lautsprechermaterial achten, insbesondere Flanschbuchse muss über richtige Größe und Güte verfügen.
- Auf feste Schraubverbindungen an Distanzrohr und Befestigungsplatte achten.

AUFBAUANLEITUNG

1. Subwoofer muss über M20-Innengewinde verfügen (z. B. K&M-Adapter 24116).
2. Distanzrohr mit Gewindebolzen bis zum Anschlag in Subwoofer einschrauben.
- BEACHTTE: eine lockere Gewindeverbindung sollte stets fest gezogen werden.
3. Spreizdorn-Sicherungsring Richtung OPEN drehen, um den kleinsten Durchmesser einzustellen.
4. Satellit auf oberen Spreizdorn aufsetzen.
5. Sicherungsring jetzt nach links drehen (Richtung CLOSE) bis die Spreizbacken fest sitzen.

BENUTZERHINWEISE

Richtung des Lautsprechers verändern

- Sicherungsring nach rechts drehen (Richtung OPEN).
- Satellitenbox in gewünschte Position bringen.
- Sicherungsring nun nach links drehen (Richtung CLOSE).
- BEACHTTE: nicht das Grundrohr losdrehen.

PRÜFEN, INSTANDHALTEN, REINIGEN

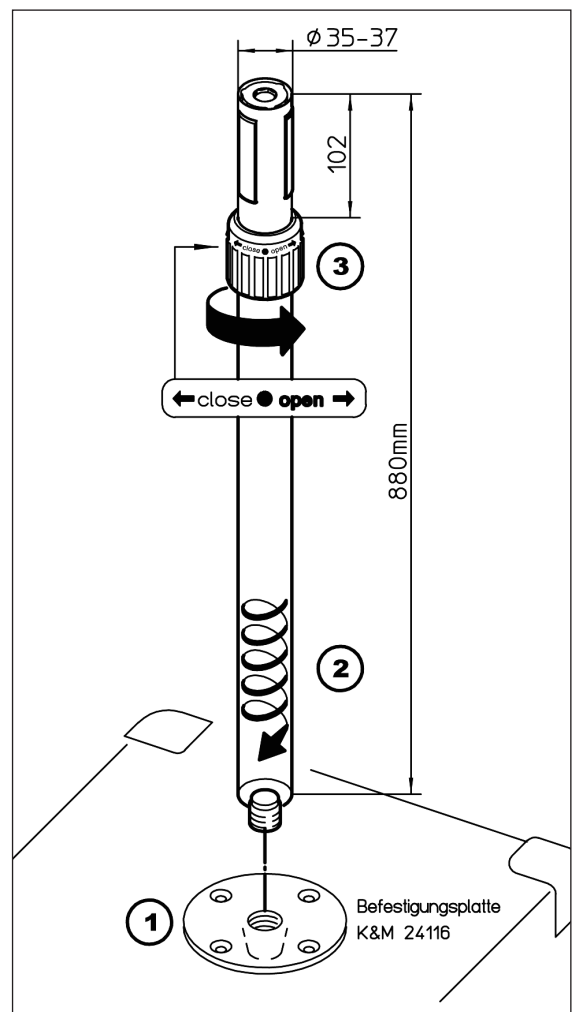
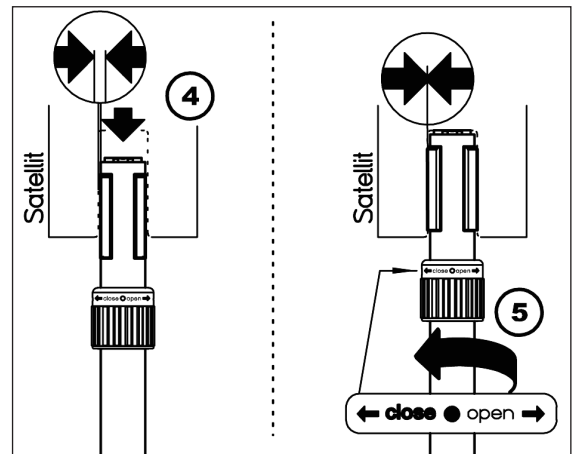
- Wartung stets im unbelasteten Zustand vornehmen.
- Regelmäßig Gängigkeit des Sicherungsringes überprüfen.
- Zur Reinigung am besten ein leicht feuchtes Tuch und ein nicht scheuerndes Reinigungsmittel benutzen.

FEHLERSUCHE (F) und BESEITIGUNG (B)

- F: Adapterhülse passt nicht auf Stativ:
 - B: Stativrohr prüfen: \varnothing 35 mm erforderlich.
- F: Lautsprecher taumelt auf Spreizdorn:
 - B: Sicherungsring nachziehen (Richtung CLOSE) bis Box fest sitzt.
 - B: Lautsprecherbuchse darf \varnothing 37 mm nicht überschreiten.
- F: Lautsprecher lässt sich schwer verdrehen:
 - B: Box beim Vorgang des Drehens etwas anheben.

TECHNISCHE DATEN / SPEZIFIKATIONEN

Material	Rohr - Stahl, pulverbeschichtet, Farbe schwarz Schrauben - Stahl, verzinkt Sicherungsringe - Alu Spreizelemente - PA
Traglast	max. 35 kg
Abmessungen	H: 880 mm, Spreizdorn: \varnothing 35-37 x 102 mm
Karton	H x B x T: 900 x 50 x 50 mm
Eigengewicht	1,2 kg
Zubehör (optional)	Adapterhülse 21326: für Lautsprecherbuchsen mit \varnothing 38 mm (= US-Variante)



21364 Distance Rod » Ring Lock«

- steel connecting rod for satellite systems
- load up to 35 kg
- technical information: expanding mandrel system \varnothing 35-37 mm, threaded bolt M20, total height: 880 mm, weight: 1.2 kg

Thank you very much for selecting this product. These instructions provide the information on all the important assembly and handling steps required for assembly. We recommend that you store a copy of these instructions for future use.

SAFETY NOTICES

- The load of 35 kg only applies in conjunction with a proper installation of subwoofer and satellite speaker, i.e.:
 - level and sustainable surface
 - The subwoofer must be heavier than the satellite
 - Satellite is to be secured against sideways impact.
- Ensure functioning speaker material, in particular the mounting adapter must be the correct size and quality.
- Pay attention to the fixed screw connections on the distance rod and connector plate.

ASSEMBLY INSTRUCTIONS

1. Subwoofer must have a M20 female thread (for example: K&M-Adapter 24116).
2. Screw the distance rod with threaded bolt in the subwoofer ensuring a tight fit. OBSERVE: a loose thread connection should always be tightened.
3. Adjust the expanding mandrel system ring lock towards OPEN to the smallest diameter.
4. Place the satellite on the upper expanding mandrel system.
5. Now turn the upper ring lock to the left (direction CLOSE) until the splints fit tightly.

USER INFORMATION

Adjust the direction of the speaker

Turn the ring lock to the right (direction OPEN).
Place satellite speaker in the desired position.
Now turn the ring lock left (direction CLOSE).
OBSERVE: Do not loosen the basic rod.

INSPECTION, MAINTENANCE, CLEANING

- Maintenance is always to be performed when the system is not under strain.
- Check the functioning of the ring lock regularly.
- For cleaning purposes utilize a slightly damp cloth with a non-abrasive cleaning solvent.

ERROR IDENTIFICATION (E) and CORRECTION (C)

- E: Adapter sleeve does not fit on the stand:
C: Check if the stand tube has the required: \varnothing 35 mm.
- E: Speaker teeters on the expanding mandrel system:
C: Re-tighten the ring lock (direction CLOSE) until the speaker is stable.
C: Speaker mounting adapter may not exceed \varnothing 37 mm.
- E: Speaker is difficult to adjust:
C: Lift the speaker up a bit during the adjustment.

TECHNICAL INFORMATION/SPECIFICATIONS

Material	tube - steel, powder coated, color black screws -steel, galvanized ring lock- aluminum mandrel elements – PA
Load	max. 35 kg
Dimensions	H: 880 mm, Expanding mandrel system: \varnothing 35-37 x 102 mm
Package	H x W x B: 900 x 50 x 50 mm
Weight	1.2 kg
Accessories (optional)	Adapter sleeve 21326: for speaker mounting adapter with 38 mm diameter (= US-Variant)

